

Drop-in units

Drop-in roestvrijstalen koelplaat 2/1GN, etagere met led verlichting

ARTIKEL _____

MODEL _____

NAAM _____

SIS _____

AIA _____



341171 (D14C20)

Roestvrijstalen koelplaat
2/1-30 GN, ondergebouwd
koelaggregaat, R290,
etagere met led verlichting

Omschrijving

Product Nr.

Drop-in koelplaat van 640x510x30 mm voor schalen of 2x 1/1 GN platen. De koeling is statisch uitgevoerd met een contacttemperatuur van 0/-10°C. Voorvlakke inbouw in een door derden te leveren buffetunit. Ondergebouwd koelaggregaat met automatische ontdooiing. Koelplaat met omranding en omkasting van roestvrijstaal AISI304. De koelplaat met afgeronde hoeken en rondom geïsoleerd. Inbouw bedieningspaneel met digitaal display en tiptoetsen voor temperatuur instelling, handmatige ontdooiing en alarmeringen. Verbindingskabel tussen het bedieningspaneel en de koelplaat. Etagere met roestvrijstalen A-type steunen, vlak glazen bovenblad/hoestruit en led verlichting Koelmiddel R290. Condens afvoer opening in de bak. Elektra aansluitkabel zonder stekker.

Uitvoering

- CB en CE gecertificeerd door een onafhankelijke organisatie.
- Nauwkeurige temperatuur instelling op 0,1°C.
- Standaard geleverd met een digitaal geregelde thermostaat die in overeenstemming is met HACCP normen en met visuele alarmeringen voor te hoge of te lage temperaturen.
- Voedsel geplaatst met de juiste temperatuur behoudt zijn kern temperatuur overeenkomstig de Afnor standaard.
- De automatische ontdooiing garandeert de goede werking van de verdampers en een efficiënte koeling.
- Voor presentatie van het voedsel op schalen of borden.
- Uitgevoerd met een afvoergat voor makkelijke afvoer van condenswater.
- Stijlvolle A-type étagère, ontworpen voor verhoogde zichtbaarheid van de gepresenteerde etenswaren.
- De étagère is uitgevoerd met LED verlichting.
- Ontworpen voor vlakke inbouw voor makkelijke reiniging en voor opstellingen met een modern design.

Constructie

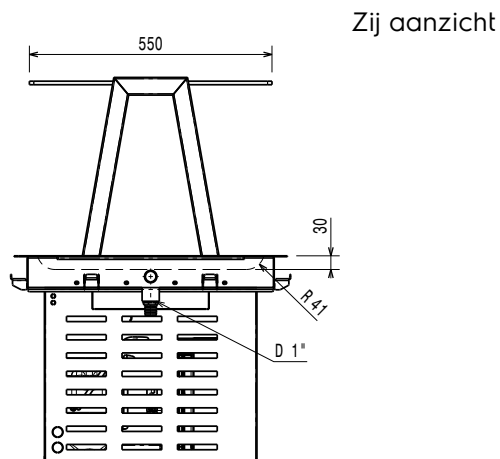
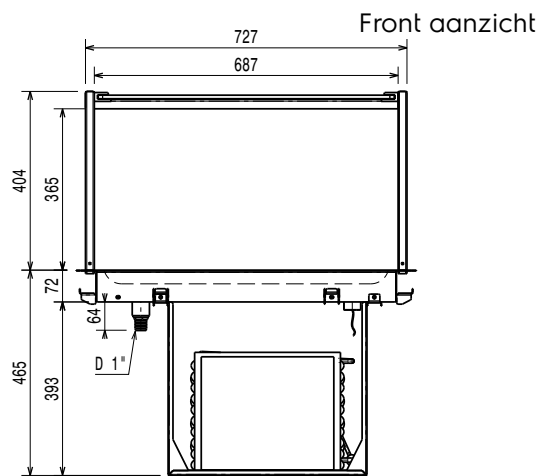
- De bodem van de bain-marie bak is aflopend voor een goede waterafvoer.
- De bak van roestvrijstaal AISI304 is uitgevoerd met afgeronde hoeken voor makkelijk schoonmaken. De bak is uitgevoerd met een afvoer opening.
- Elektronische controle met digitaal temperatuur display.
- IPX2 water protectie.
- De bodem is uitgevoerd met koperen buizen voor een goede koeling, door dit systeem wordt de lucht gekoeld via het koude oppervlak.
- Geperste roestvrijstalen koelplaat, 30 mm diep, met afgeronde randen en hoeken en een afvoer opening voor makkelijk schoonmaken.
- De étagère van roestvrijstaal AISI304 met vlakke glazen bovenblad/hoestruit.

Duurzaamheid

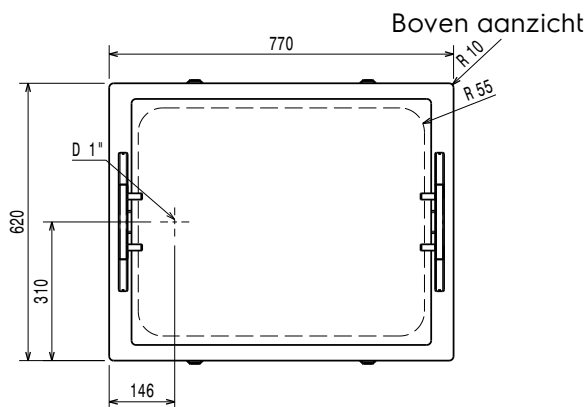
- Koolwaterstof koelmiddel R290 voor de minste impact op het milieu (GWP=3). CFK en HCFK vrij.
- Polyurethaan isolatieschuim met een hoge dichtheid en cyclopenthaan voor een goede isolatie en gereduceerd energie verbruik.

Goedkeuring





EI = Elektrische aansluiting



Elektra

| | | |
|--------------------------|-----------------|-----------------------|
| Voltage | 341171 (D14C2O) | 220-240 V/1N ph/50 Hz |
| Elektrisch max. vermogen | | 0.47 kW |
| Stekker type | | Kabel zonder stekker |

Water

Afvoer aansluiting

Algemene gegevens

| | |
|-----------------------------|------------|
| Externe afmetingen, lengte | 770 mm |
| Externe afmetingen, breedte | 620 mm |
| Externe afmetingen, hoogte | 794 mm |
| Gewicht, netto | 50.76 kg |
| Temperatuur | -10 / 0 °C |
| Bak lengte | 640 mm |
| Bak breedte | 510 mm |
| Bak diepte | 30 mm |
| Waterdichtheid index | IPX2 |

Overige gegevens

| | |
|------------|------|
| Koelmiddel | R290 |
| GWP index | 3 |

Duurzaamheid

| | |
|---------------|----------|
| Amperage | 3 Amps |
| Geluidsniveau | 58,8 dBA |